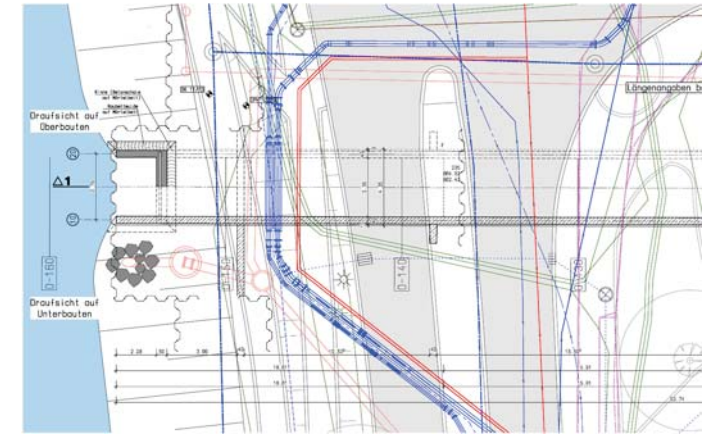


**Brücke Bachtelbach in Kempten  
Erneuerung**

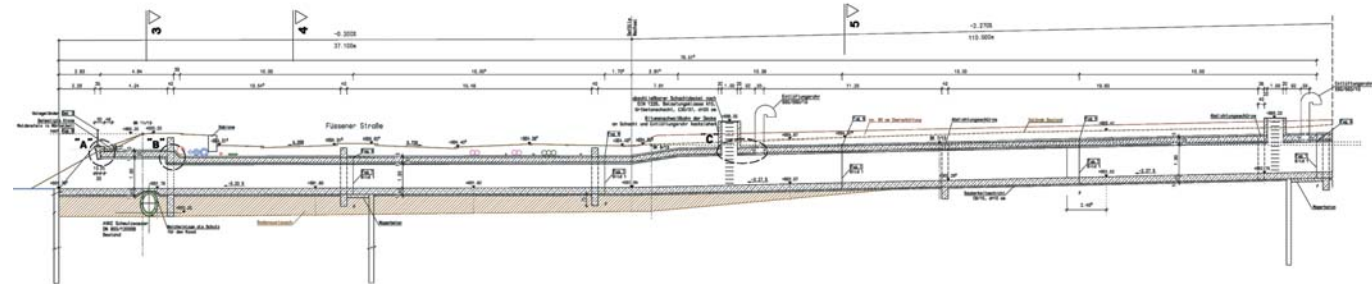
Bauherr	Stadt Kempten
Entwurfsverfasser	DR. SCHÜTZ INGENIEURE
Bauzeit	2015 - 2017
Planungsumfang	Leistungsphase 1 - 9 HOAI § 43, Ausg. 2013, Lph 1 - 6 HOAI § 51, Ausgabe 2013, örtliche Bauüberwachung
Besonderheit	Extrem beengte Verhältnisse mit sehr hoher Dichte an Spanten im Kreuzungspunkt, Gesamtlänge 160 m
Baukosten	2,85 Mio. €



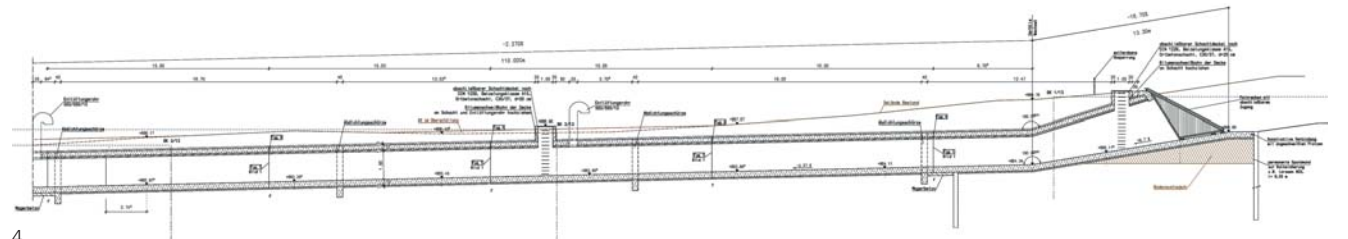
1



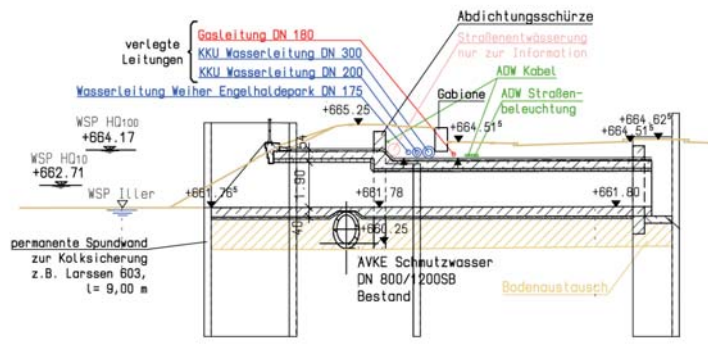
2



3



4

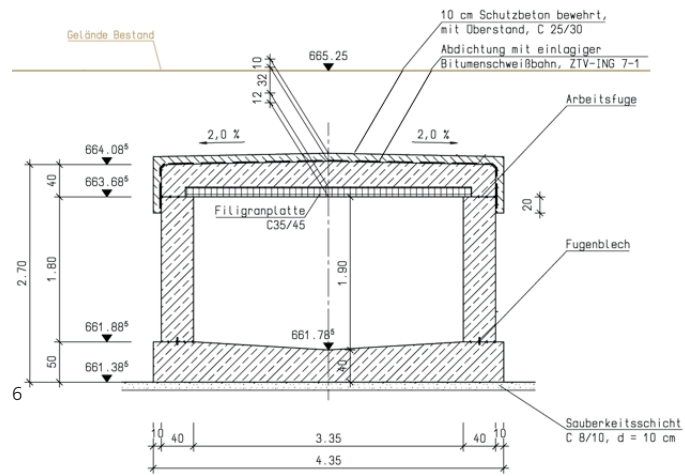
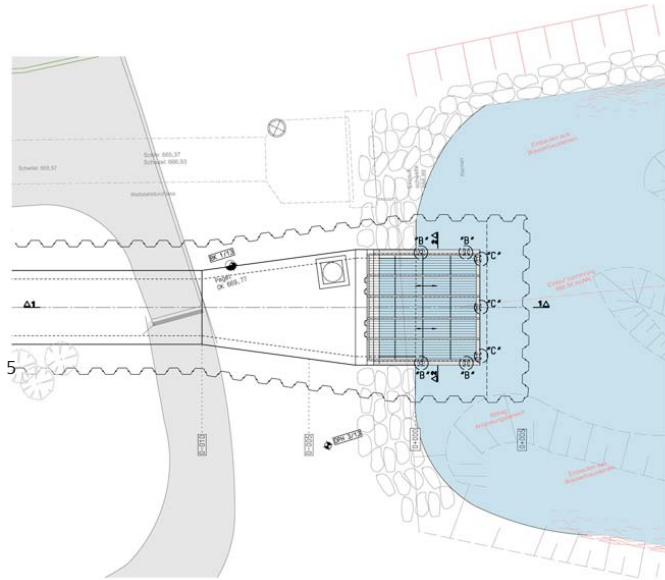


5

- 1 Fertiggestellter Auslauf Ansicht West
- 2 Kreuzungspunkt
- 3 Längsschnitt Achse 160-80
- 4 Längsschnitt Achse 80-0
- 5 Bauabschnitt 1, Auslaufbauwerk

- 5 Draufsicht Rechen
- 6 Schnitt
- 7 Wildholznetz, Einlaufrechen Endzustand
- 8 Zugangsschächte, Entlüftungsrohre
- 9 Einlaufrechen Neu und Bestand (rechts)
- 10 Wildholznetz Bauzustand
- 11 Baugrubensicherung mit Spundwänden
- 12 Herstellung Decke

**Brücke Bachtelbach in Kempen  
Erneuerung**



7



8



9



10



11



12